



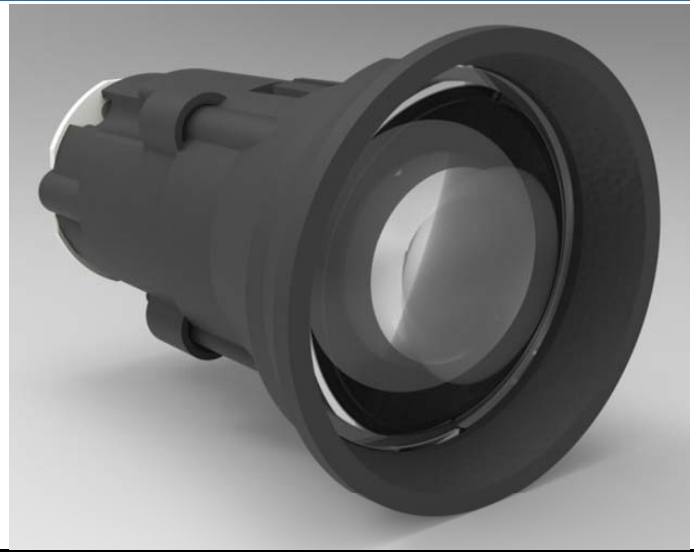
呆杏科技
—DYXON—

广东呆杏科技有限公司

GUANGDONG DYXON TECHNOLOGY CO.LTD

Datasheet
Version 1.0

MLB325KQ01
MLB300KQ02



精密光学器件，国际知名品牌LED，使用寿命长，低热阻，还原真实颜色能力强，色温可调，支持防固化照明模式。

产品应用：LED医用口腔灯. LED(博物馆)射灯.LED珠宝灯等

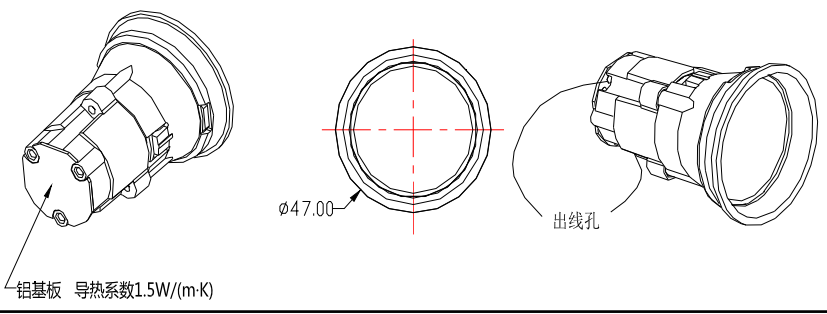
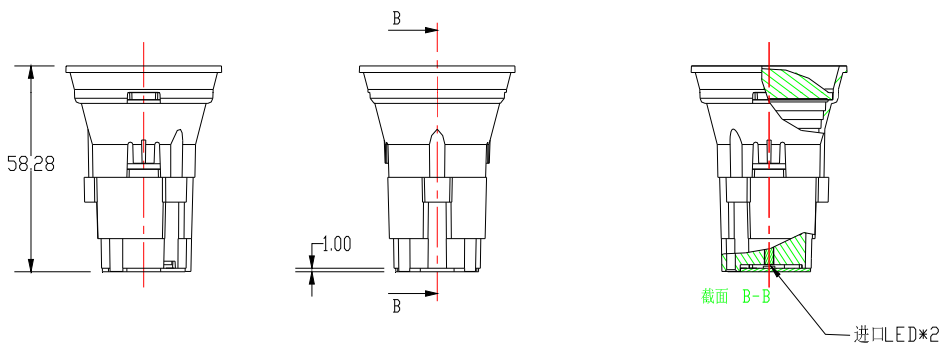
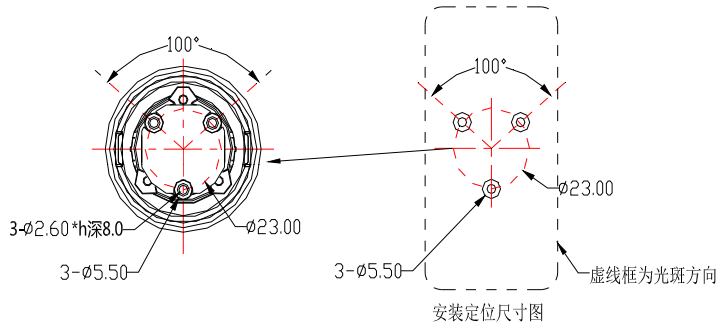
产品基本参数

半光强度角:	X轴13度 Y轴6度	正向电压 @25 °C	Min	8.4V
色温:	2700K和5700K(混合搭配)		Max	9.8V
参考可调色温范围:	3800/4200/4600(K)	正向电流 @25 °C	Min	10mA
显色指数:	Ra:>93		Max	120mA
Max照度值:	7000lux @ 4100K 85°C 0.7米	冲击电流:	Max200m @ At ≤ 10 μs; D = 0.005 ; TJ = 25 °C	
光斑尺寸(mm):	矩形L158*W75@0.7米			
Max功率:	1.4W*2颗	储存温度:	-40°C~100°C	
ESD耐压:	2KV	工作温度:	-20°C~55°C	
储存湿度:	<50%	组成材料:	PC+ABS;PMMA	

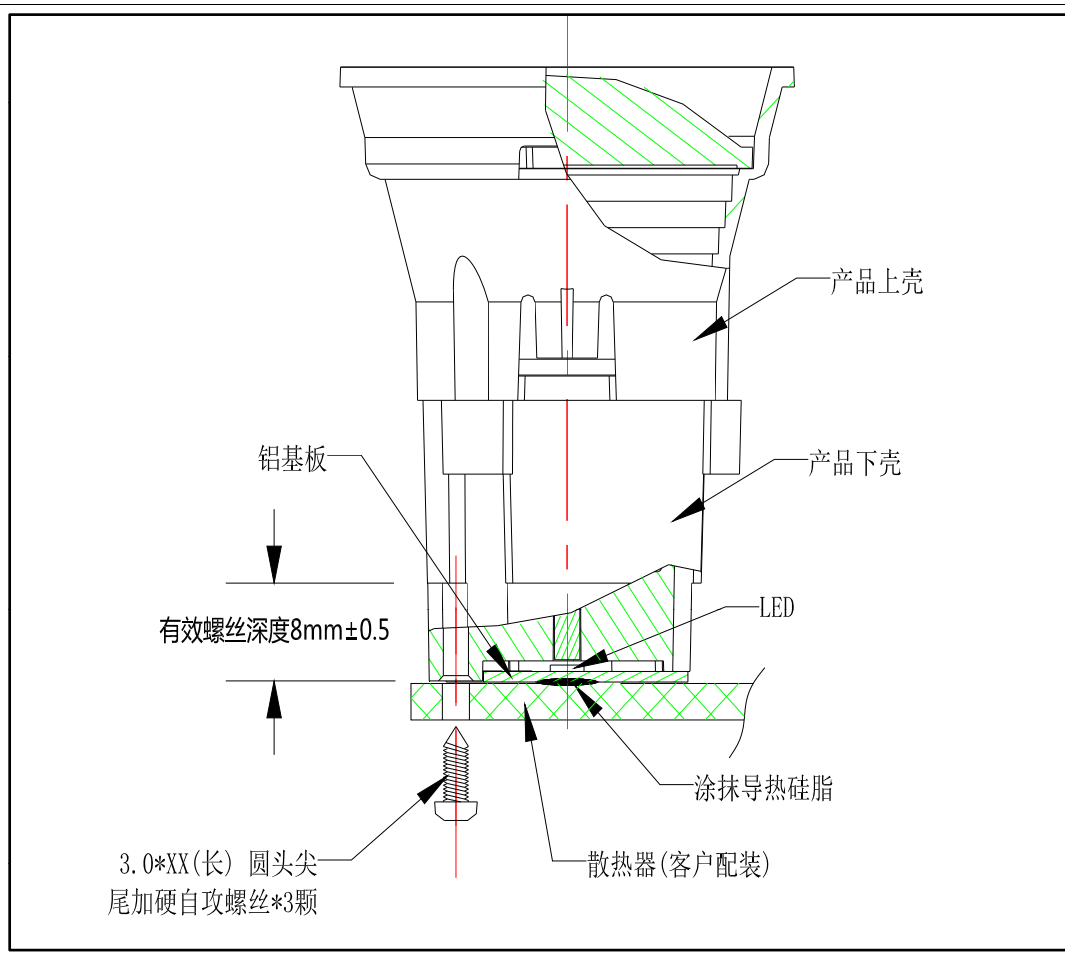
产品信息:

产品名称	产品编号	颜色	色温(K)	LED颗数	铝基板导热系数	产品净重g
三组合透镜矩形光引擎	MLB325KQ01	黑色	2700/5700	2	1.5W/m·K	24.5
	MLB300KQ02	黑色	无	无	无	23

产品尺寸图:



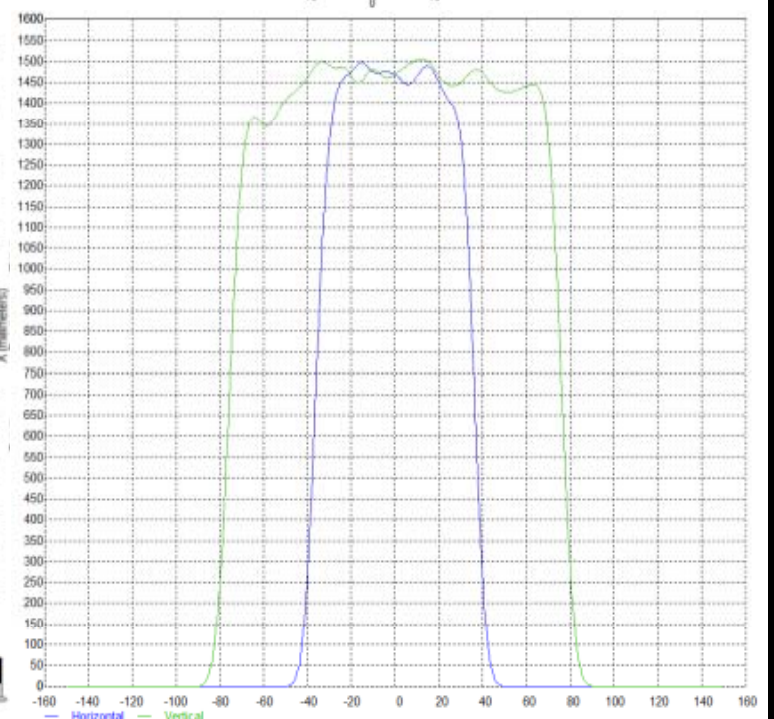
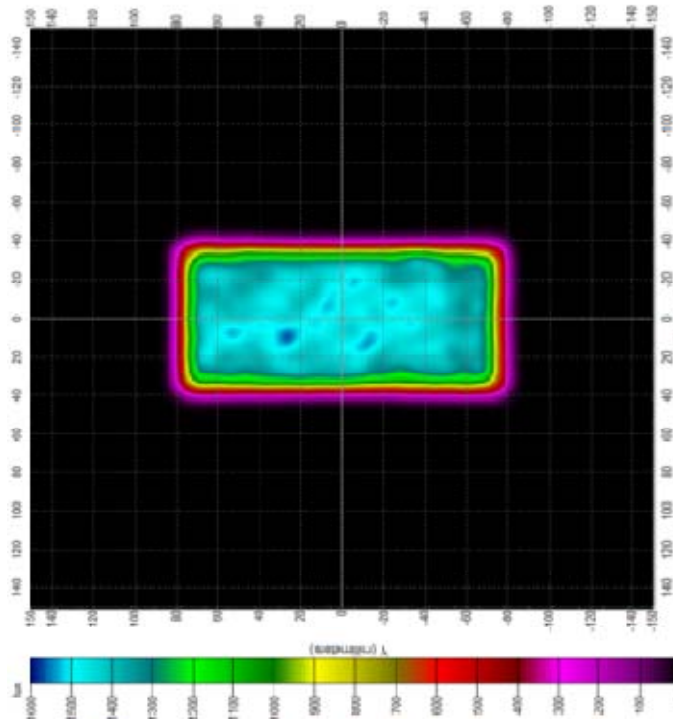
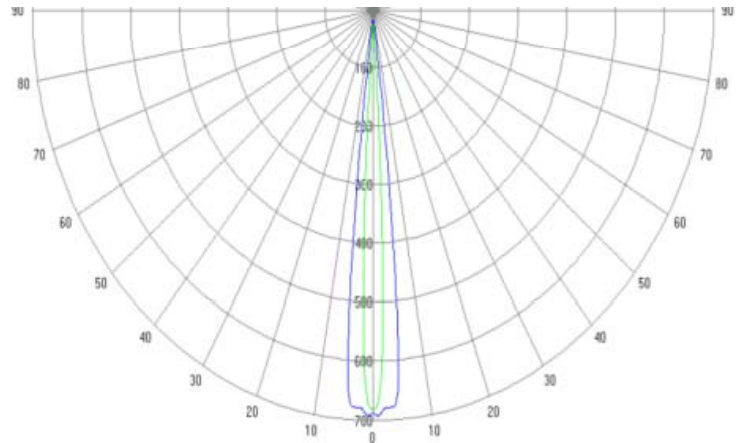
装配示意图



测试参数 @距离0.73米

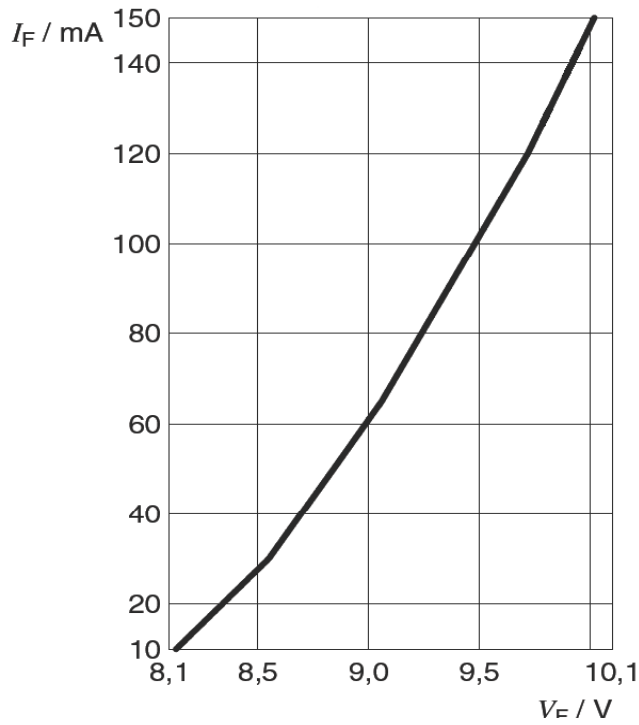
	暖色温		正白色暖		冷色温		防固化色温
	2700	5700	2700	5700	2700	5700	
光源色温(K)	2700	5700	2700	5700	2700	5700	2700
电压 (V)	9.3	9.3	9.3	9.3	9.3	9.3	9.3
电流 (A)	0.15	0.15	0.15	0.15	0.15	0.15	0.15
贡献度%	100%	58%	100%	100%	58%	100%	100%
占空比%	63%	37%	50%	50%	37%	63%	100%
距离 (米)	0.73		0.73		0.73		0.73
综合色温 (K)	3800		4200		4600		2700
显色指数Ra	Ra 93		Ra 93		Ra 93		Ra 94
照度值lux	5463		7008		5533		3400

配光曲线



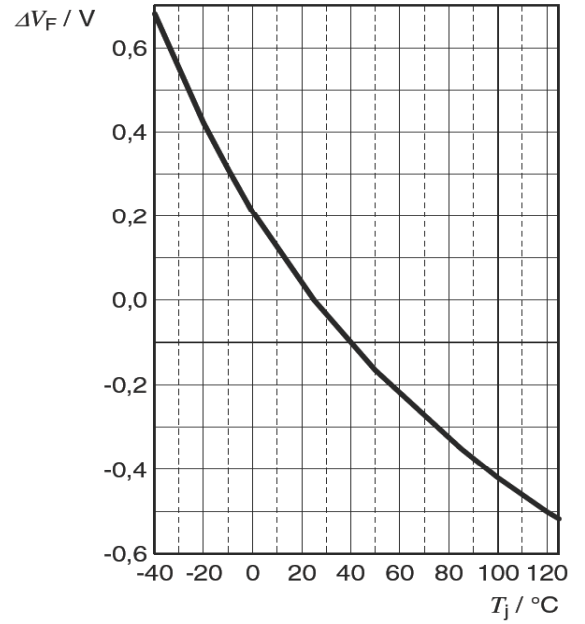
正向电流曲线图

$$I_F = f(V_F); T_J = 25\text{ }^\circ\text{C}$$



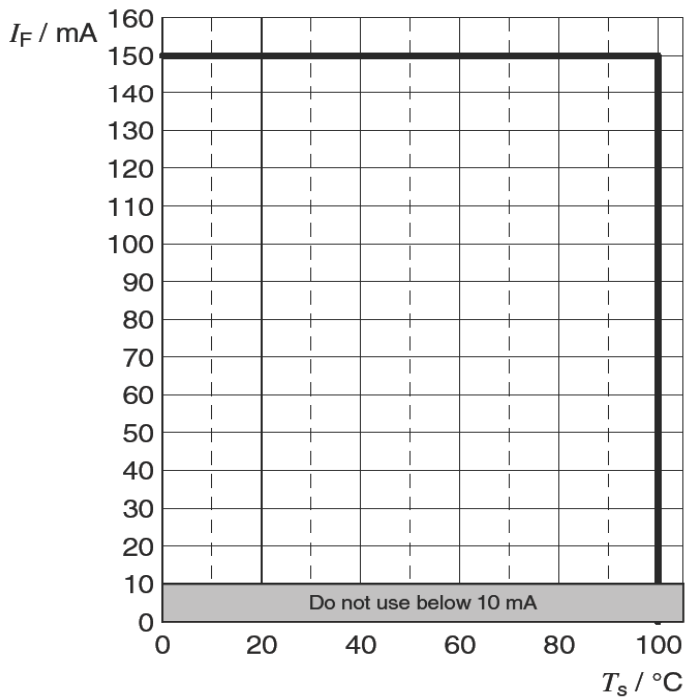
正向电压曲线图

$$\Delta V_F = V_F - V_F(25\text{ }^\circ\text{C}) = f(T_J); I_F = 100\text{ mA}$$



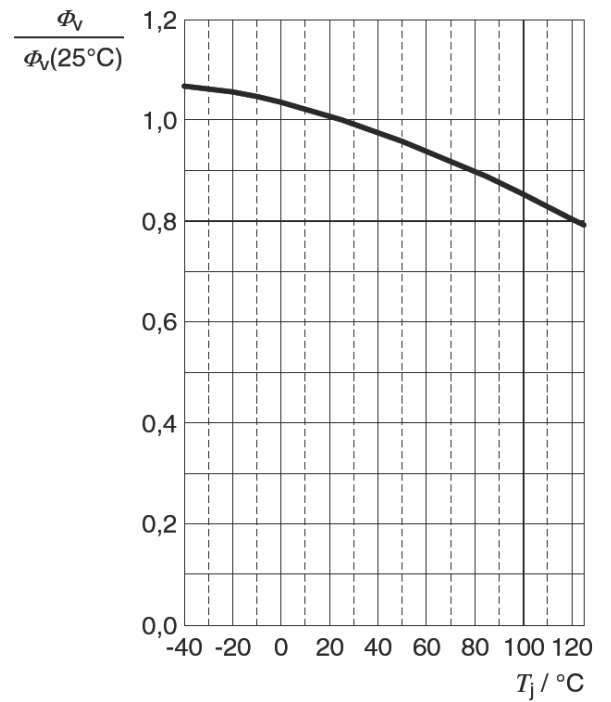
允许(最大)正向电流

$$I_F = f(T)$$



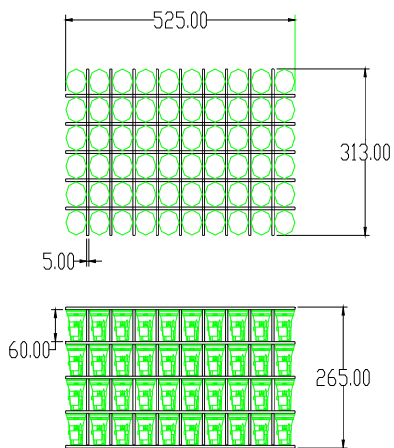
光通量与温度变化曲线

$$\Phi_V / \Phi_V(25\text{ }^\circ\text{C}) = f(T_J); I_F = 100\text{ mA}$$

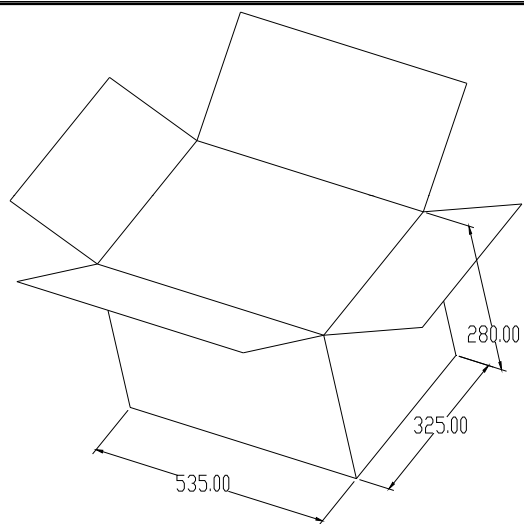


包装尺寸

外箱标签



每层60PCS,共四层.每箱总
240PCS,净重5.8kg.毛重7kg



单位:MM

免责声明

请注意!

该信息描述了部件的类型,不应被认为是有保证的特性。

交付条款及更改设计的权利保留。由于技术要求,组件可能含有危险物质。

有关类型的信息在问题请联系我们的销售组织。



广东呆杏科技有限公司
GUANGDONG DYXON TECHNOLOGY CO.LTD