



呆杏科技
—DYXON—

广东呆杏科技有限公司

GUANGDONG DYXON TECHNOLOGY CO.LTD

Datasheet
Version 1.0

MLB230KQ01
MLB240KQ01
MLB250KQ01
MLB200KQ02



精密光学器件，国际知名品牌LED, 使用寿命长, 低热阻, 光斑柔和, 渐变过渡, 照度高.

产品应用: LED医用口腔灯. LED(博物馆)射灯.LED珠宝灯等

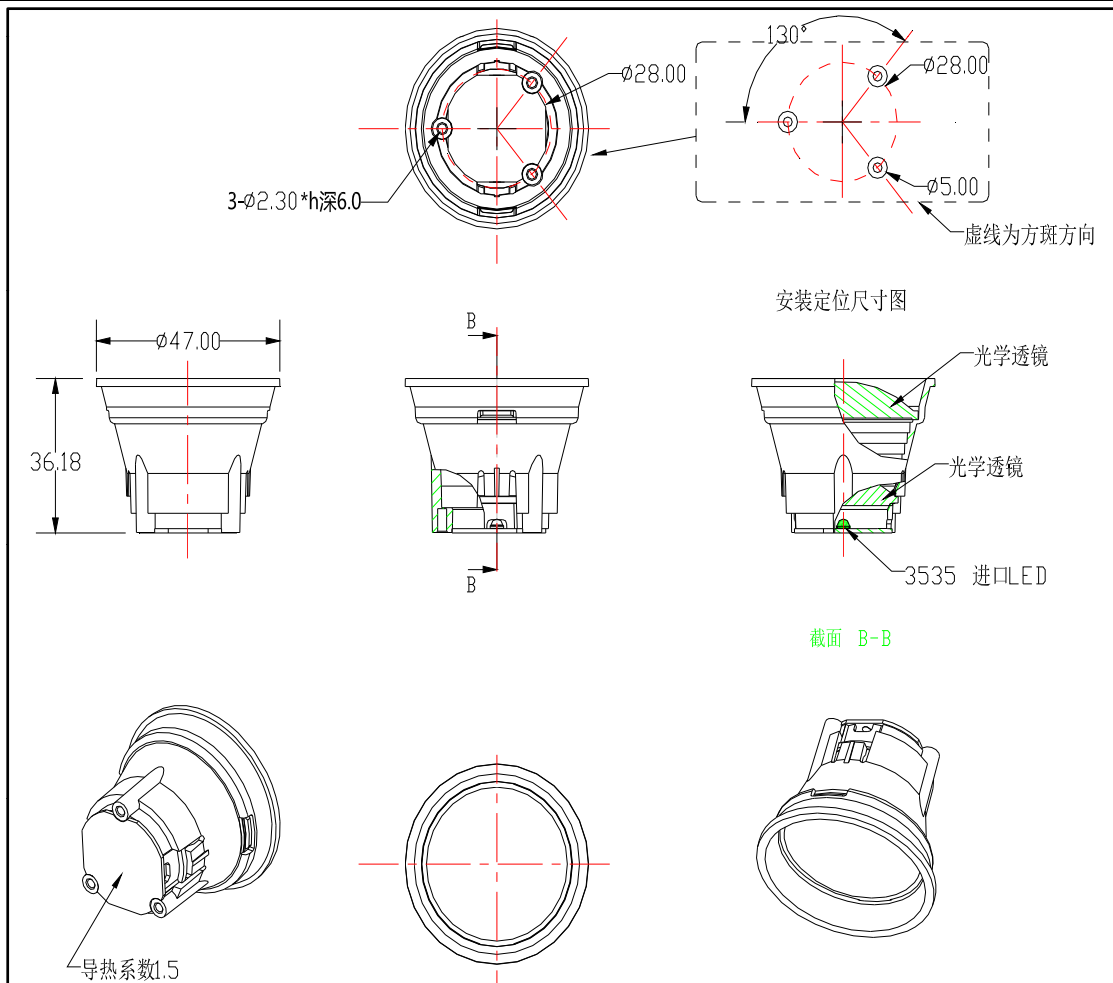
产品综合信息:

产品型号:	MLB230KQ01	MLB240KQ01	MLB250KQ01	MLB200KQ02
产品名称:	双组合透镜矩形光引擎 (暖白色)	双组合透镜矩形光引擎 (正白色)	双组合透镜矩形光引擎 (冷白色)	双组合透镜矩形光引擎
产品组成材料:	PC+ABS; PMMA			
产品颜色:	黑色			
LED型号:	国际品牌3535贴片			无
LED颗数:	1	1	1	0
色温:	3000K (+/-150K)	4000K (+/-150K)	5000K (+/-150K)	无
显色指数:	Ra:>90	Ra:>80	Ra:>75	无
Max照度值:	1.5万lux @ 85°C 0.7米	1.9万lux @ 85°C 0.7米	1.9万lux @ 85°C 0.7米	无
光斑尺寸(mm):	矩形L158*W75@0.7米			
Max功率:	3W			无
铝基板导热系数:	1.5W/m·K			无
正向电压与电流:	(@ 350 mA, 85 °C) 2.9V (@ 700 mA, 85 °C)3.05V (@ 1000 mA, 85 °C)3.2V			无
ESD耐压:	8KV		储存温度:	-40°C~100°C

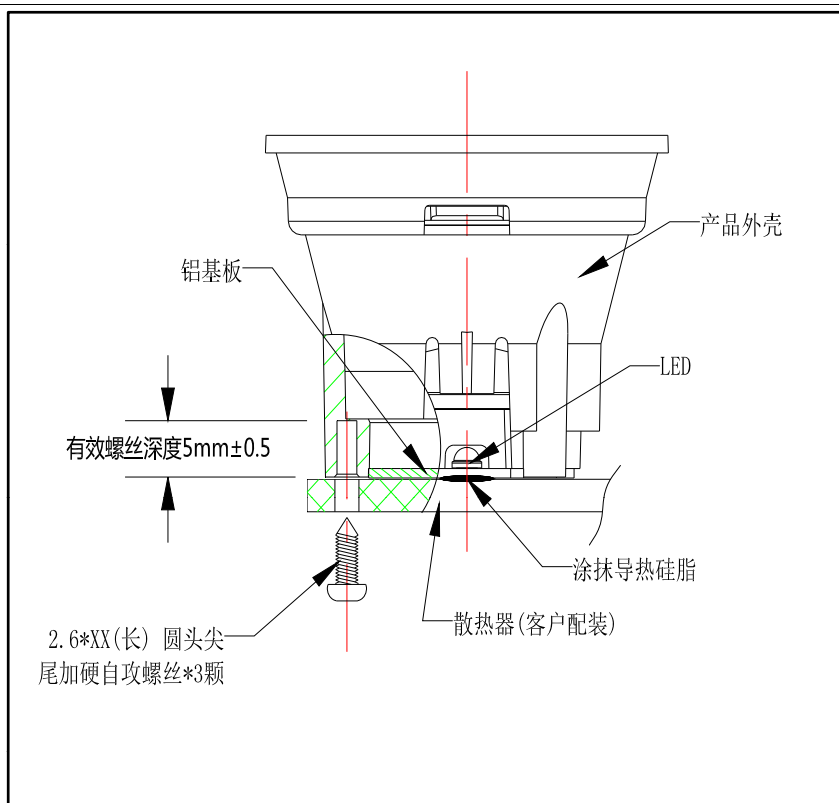
储存湿度: <50%

工作温度: -20°C~55°C

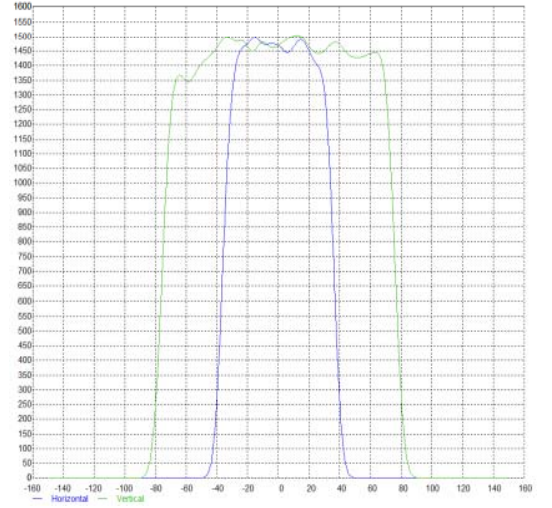
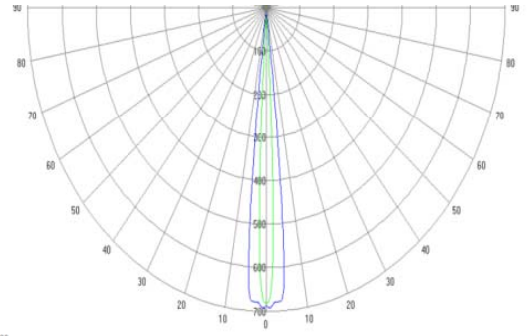
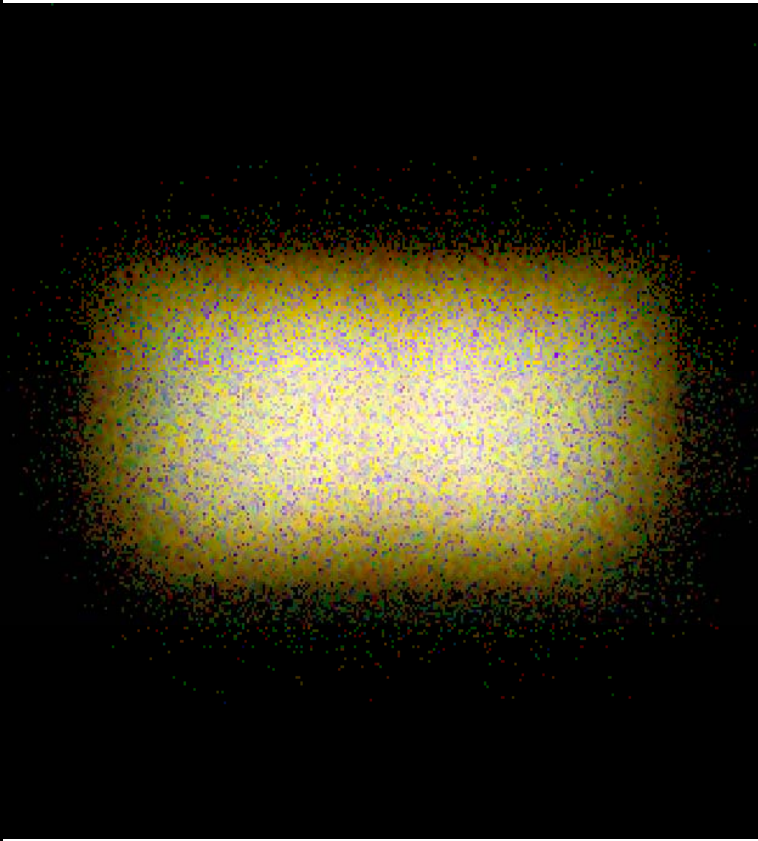
产品尺寸图:



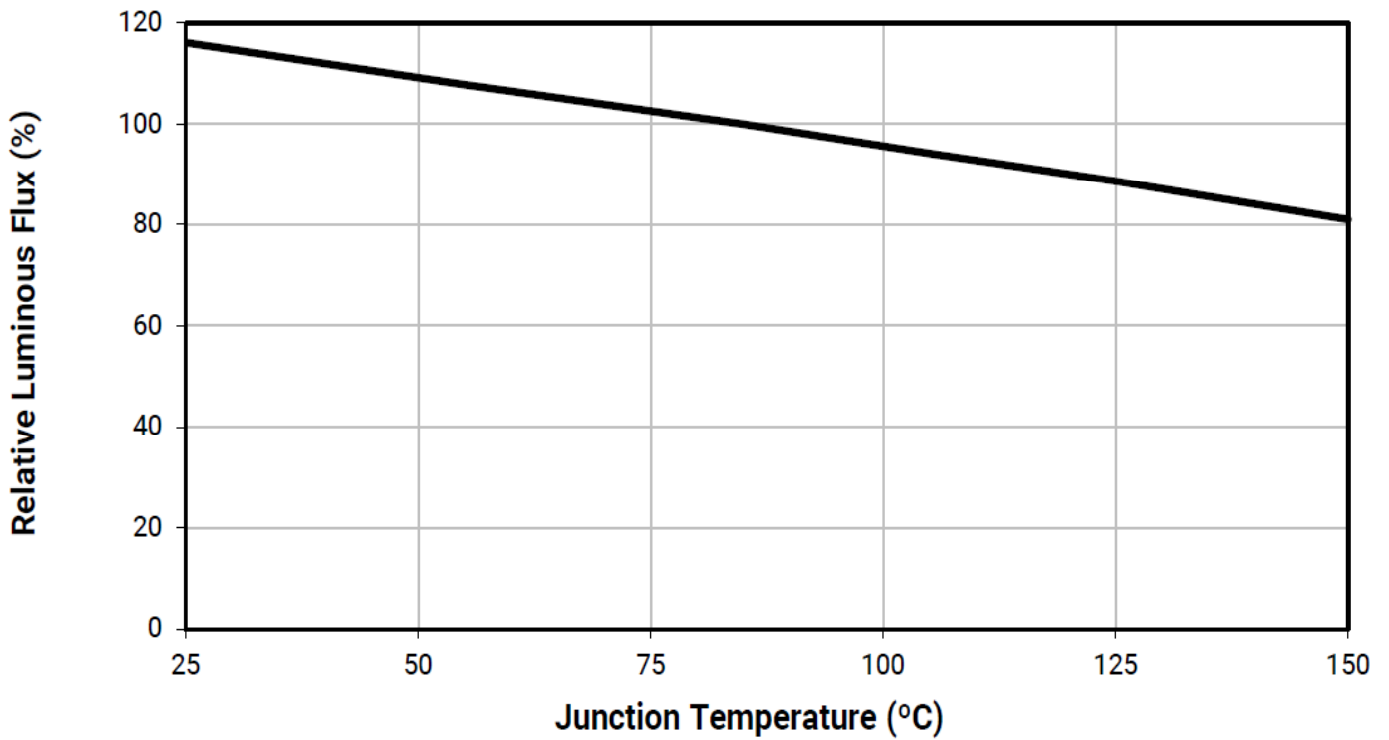
装配示意图



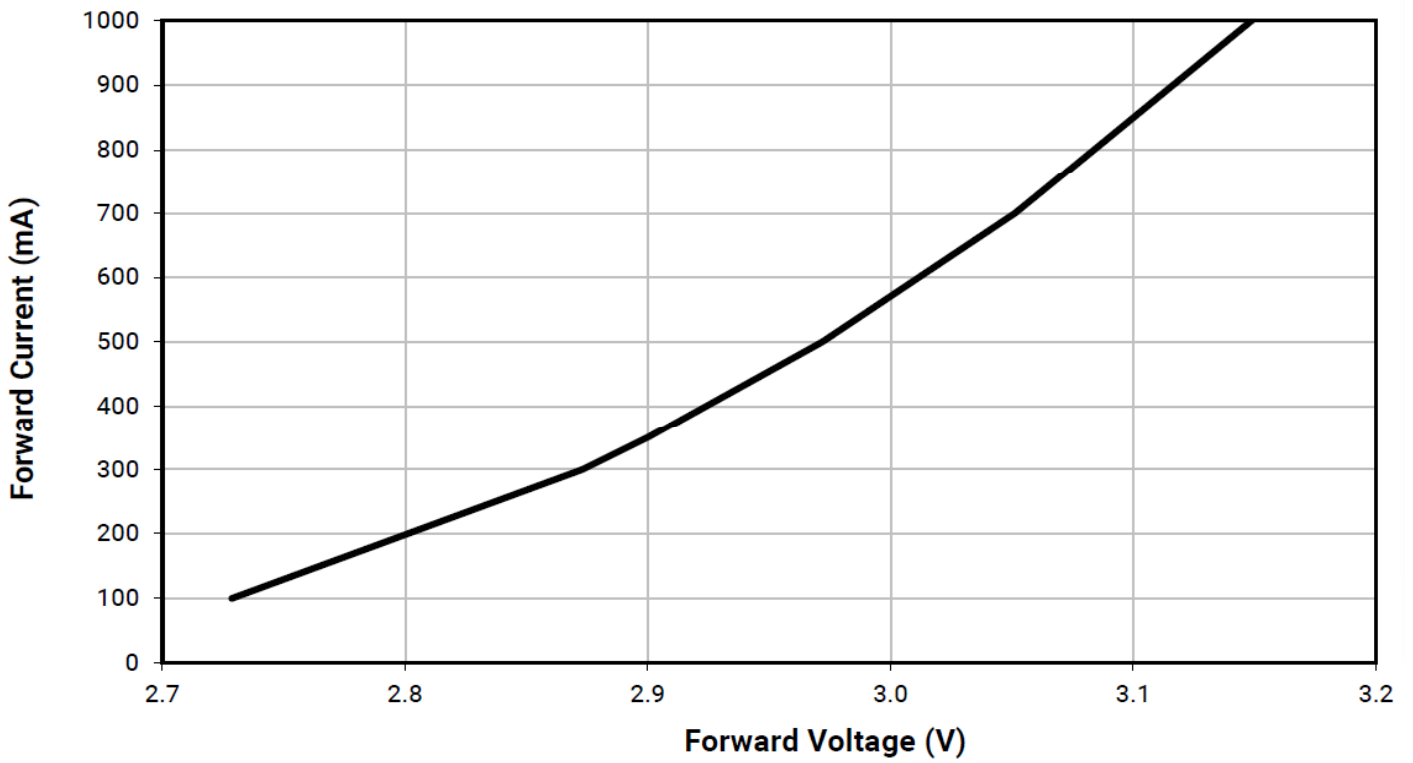
配光曲线



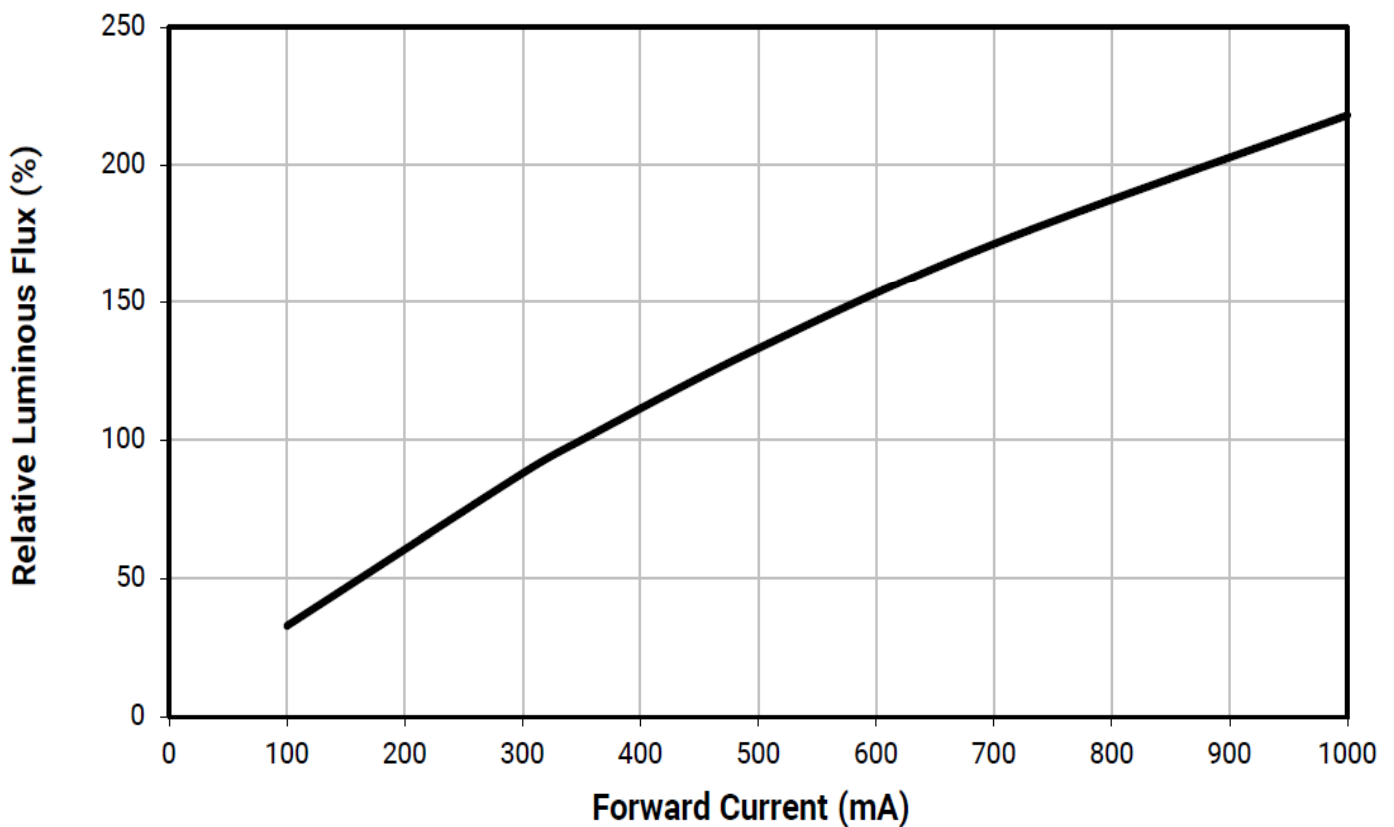
温度与光通量曲线图 @350mA



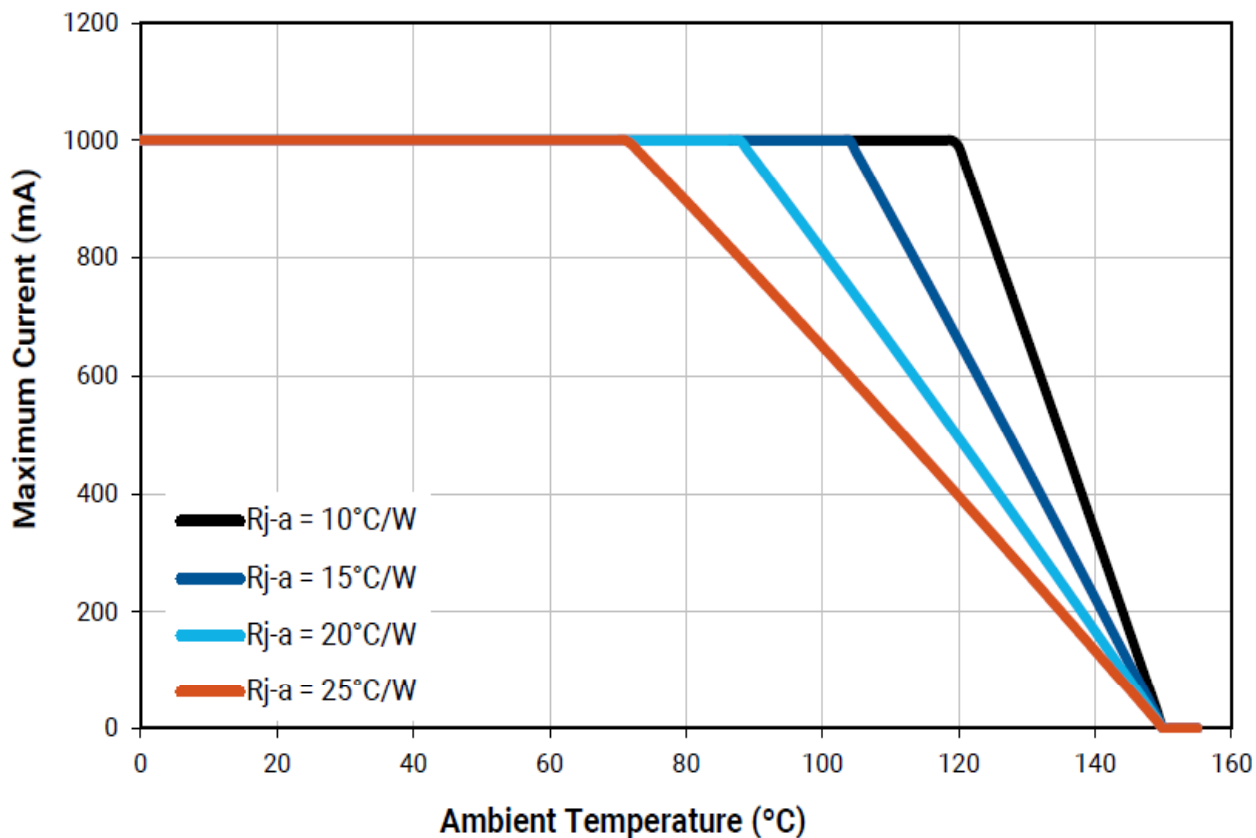
电压与电流变化曲线 @Tj 85°C



光通量与电流变化曲线 @Tj 85°C

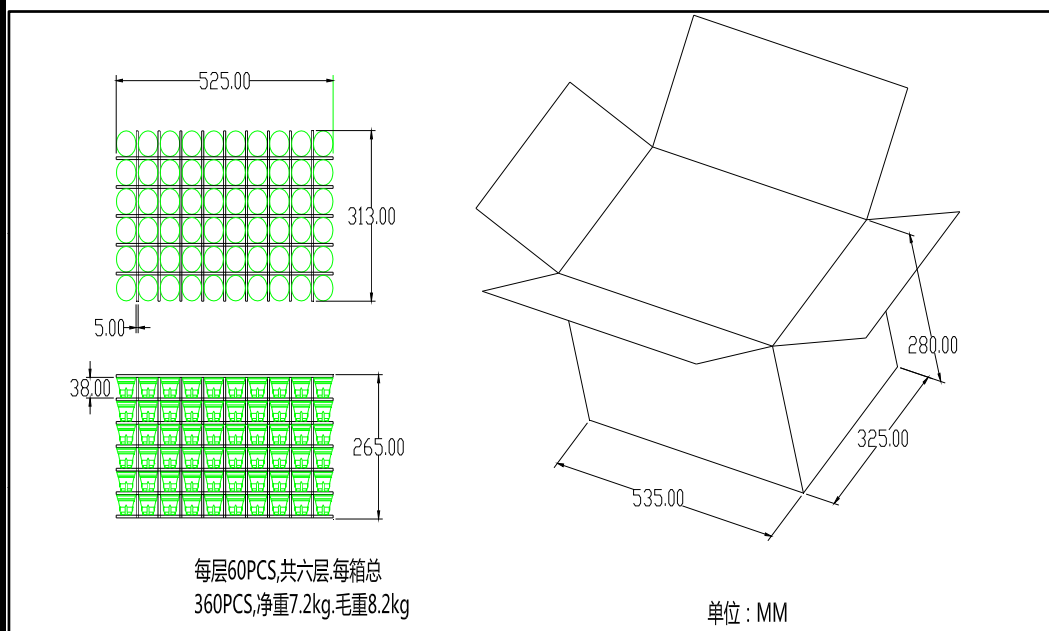


最大正向电流由LED结与环境之间的热阻决定。这对结局至关重要。产品的设计应尽量减少从焊点到周围环境的热阻，以优化灯的寿命和光学特性。



包装尺寸

外箱标签



免责声明

请注意!

该信息描述了部件的类型,不应被认为是有保证的特性。

交付条款及更改设计的权利保留。由于技术要求,组件可能含有危险物质。

有关类型的信息在问题请联系我们的销售组织。



广东杲杏科技有限公司
GUANGDONG DYXON TECHNOLOGY CO.LTD